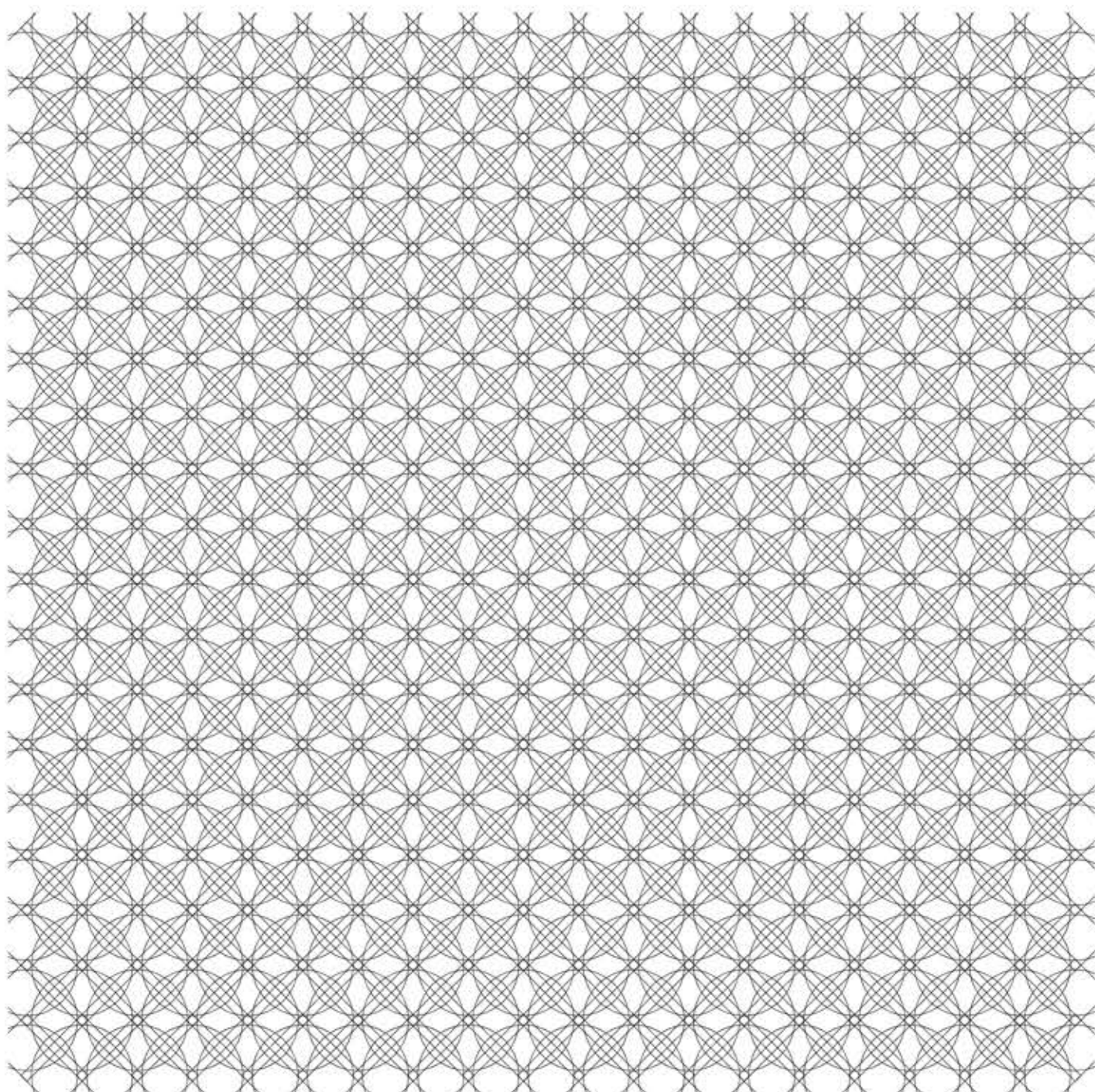
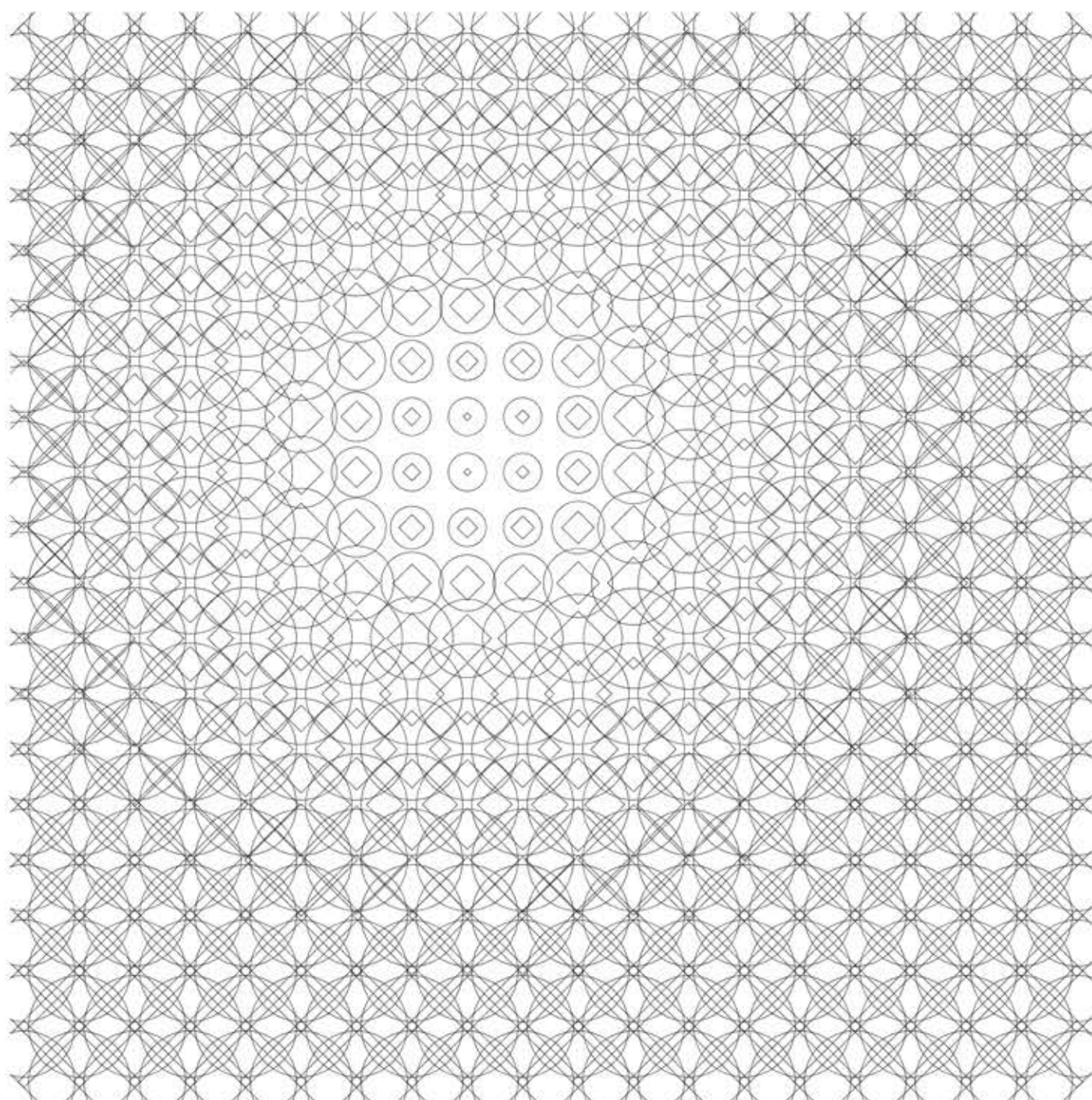


II kolokvijum: Uticaj atraktora na matricu
Kurs: Parametarsko modelovanje
Profesor: dr Mirjana Devetaković
Student: Jelena Zarić 083/2013

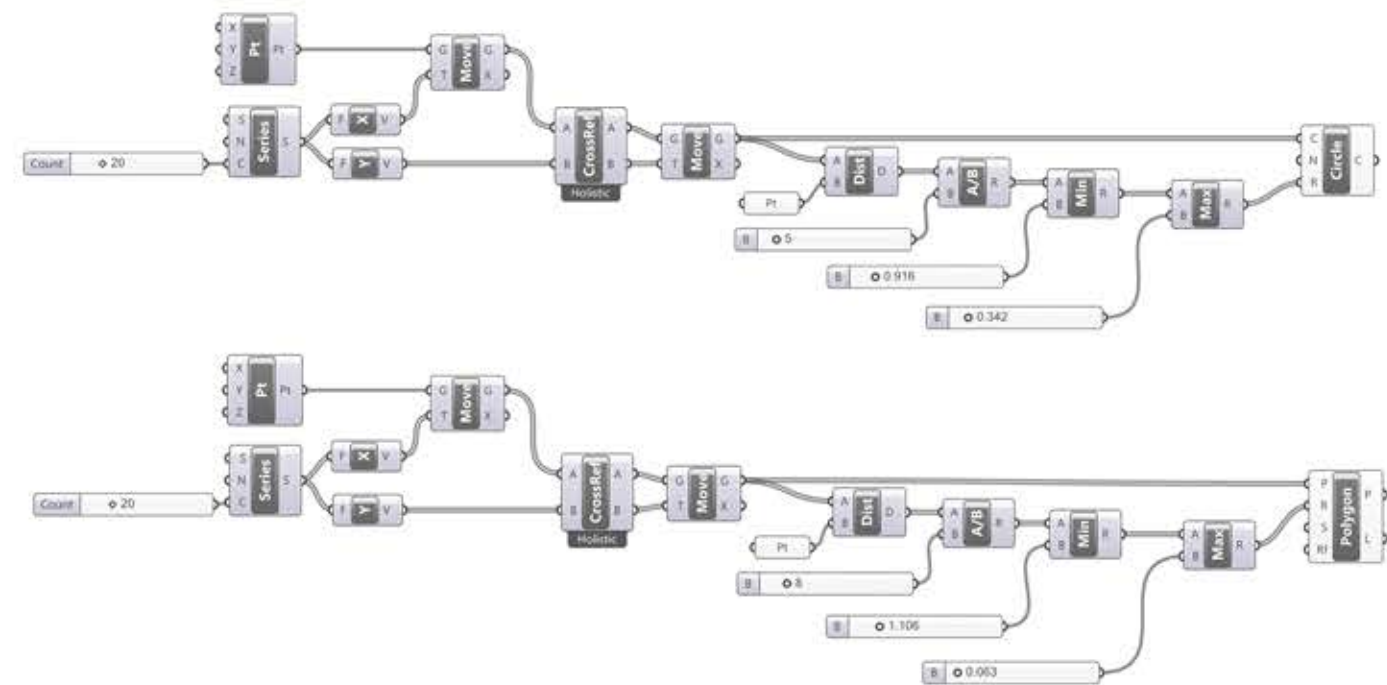
grafička matrica bez uticaja atraktora



varijanta grafičke matrice sa aktiviranim atraktorom



definicija iz Grasshoppera



varijanta grafičke matrice sa aktiviranim atraktorom

