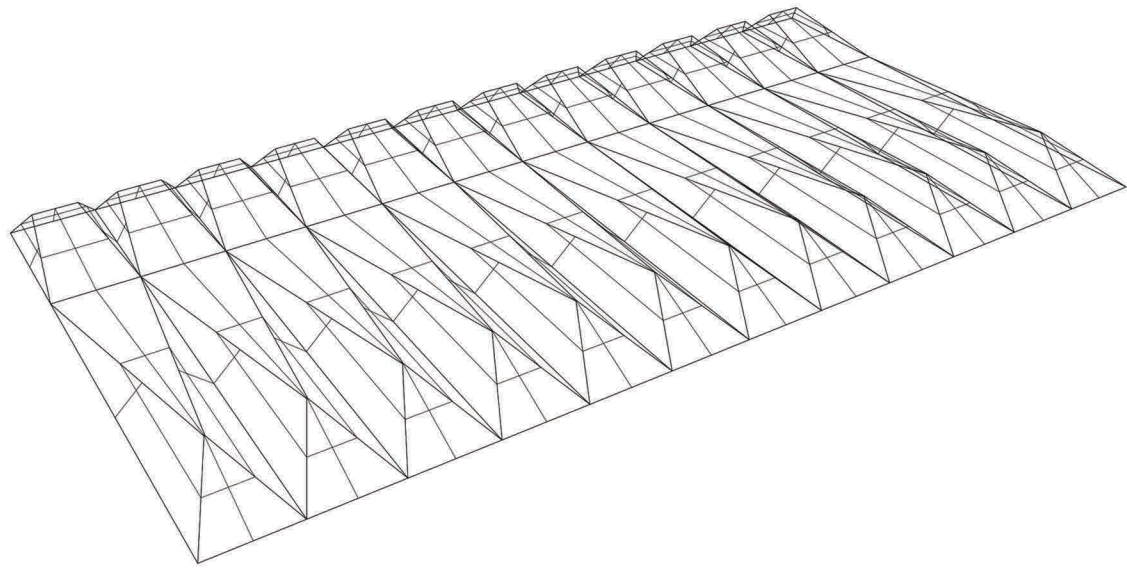


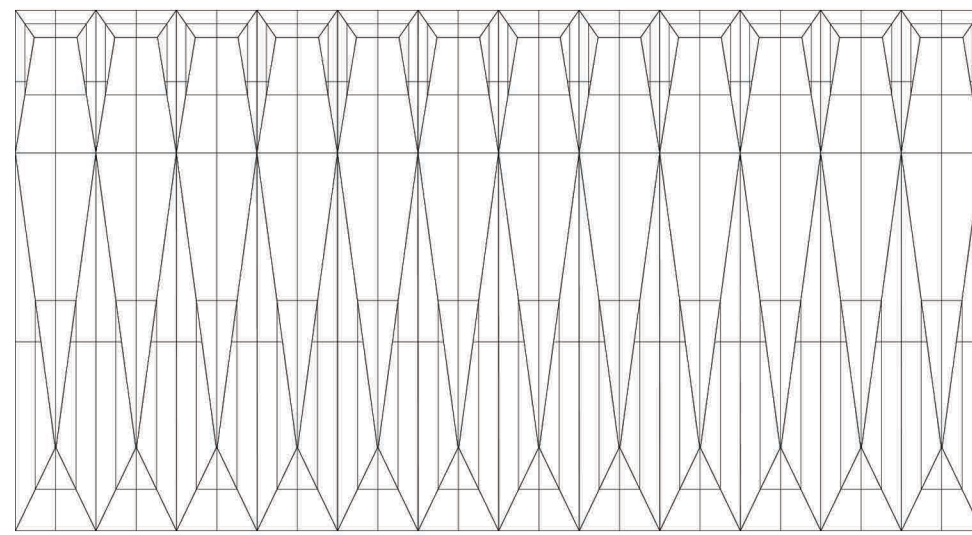
SCHUCO

PARAMETRIC SYSTEM

arhitektonski fakultet univerziteta u beogradu
prolećni semestar 2014 / 2015
predmet: parametarsko modelovanje
profesor: dr. Ilijana Petruševski
saradnik u nastavi: doc. Mirjana Devetaković
student: dimitrije puzović 156 / 2012



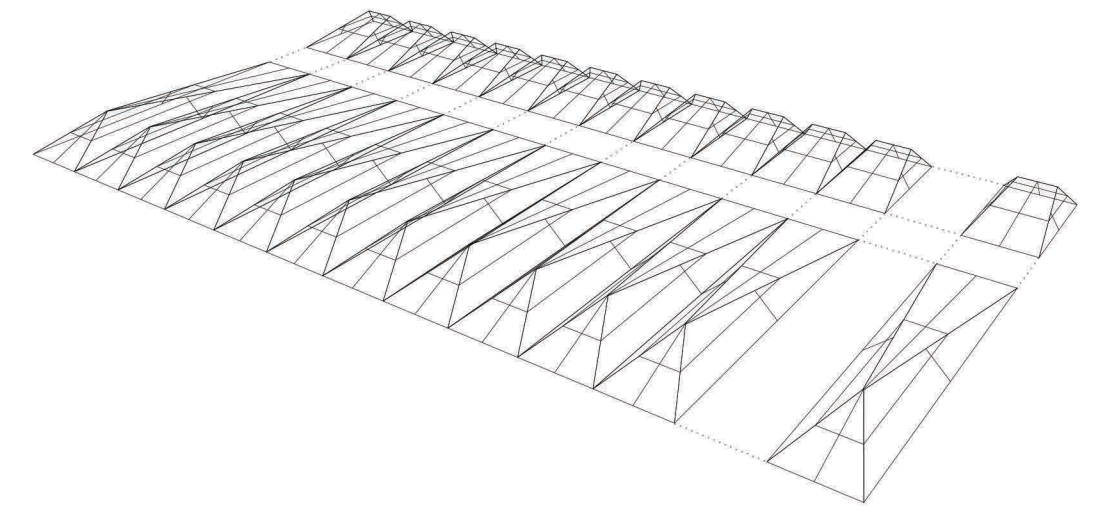
_perspektivni prikaz



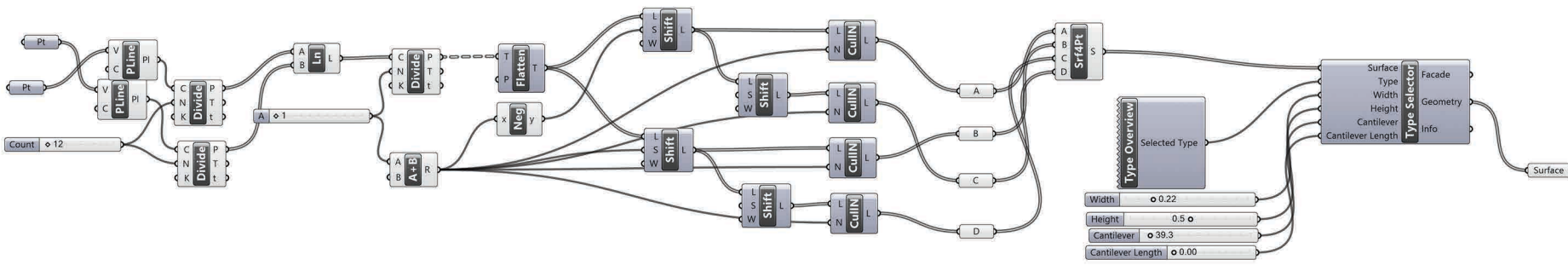
_frontalni prikaz



_bočni prikaz



_eksplozivni perspektivni prikaz



_eksplozivni perspektivni prikaz

