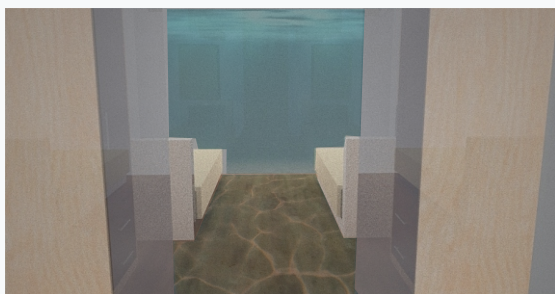


# JEDINICA za DVOJE

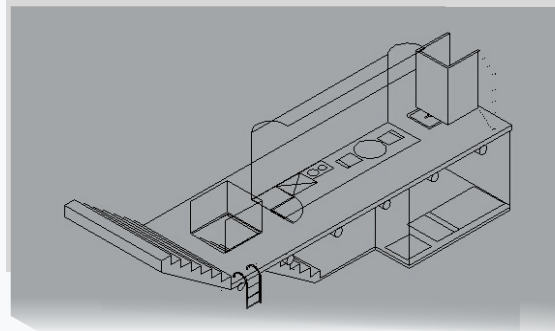
LUKA TERZIĆ  
146/2013



PRIKAZ AMBIJENTA



FORMA JEDINICE

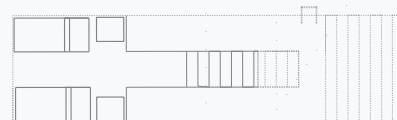


IZOMETRIJA

## Sinteza: Splav - keaj

student: Terzić Luka  
broj indexa: 146/2013  
predmet: Principi CAAD-a  
mentor: prof. Mirjana Devetaković

OSNOVA PODPALUBE



Moja jedinica za dve osobe je funkcionalno i formabilno sinteza splava i minimalne jedinice. Namenjena je za ribolovacki par. Najznačajnija karakteristika projekta je polarizacija dva abijenta; podvodnog i nadvodnog. Podvodni enterijer je namenjen za spavanje, a prozirna fasada čini sobu otvorenijom, dok sunčevi zraci, pored difuznog svetla, daju sobi karakterističnu teksturu. Podpaluba sadrži dva kreveta i dva ormara. "Dek" je projektovan kao fuzija slobodnog keja za pećanje i letnje kuhinje sa dodatkom minimalnog toaleta. Kontakt između stene i objekta je uspostavljen platformom sa dva zgloba, koji je čine pokretnom, zbog podizanja i spuštavanja nivoa mora. Objekat na vodi održavaju baloni sa vazduhom po ugledu na splavove.

OSNOVA KEJA

