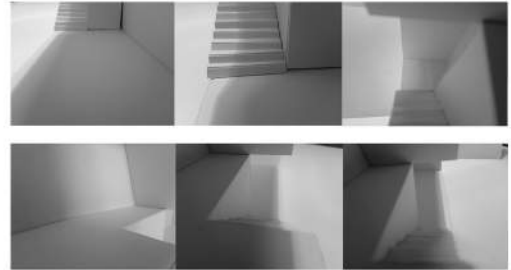


● AKSONOMETRIJA JEDINICE R=1:200

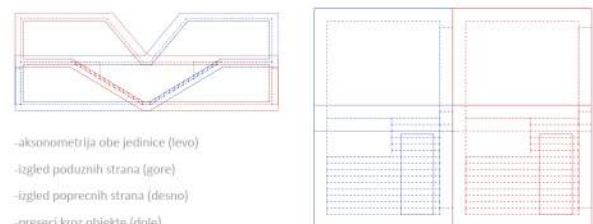
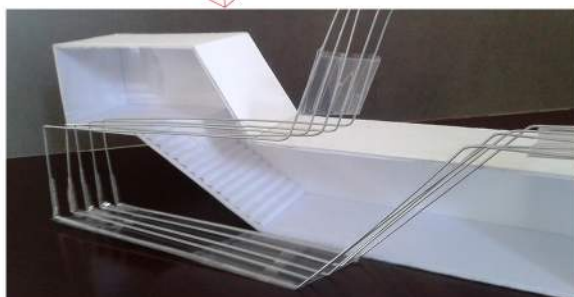
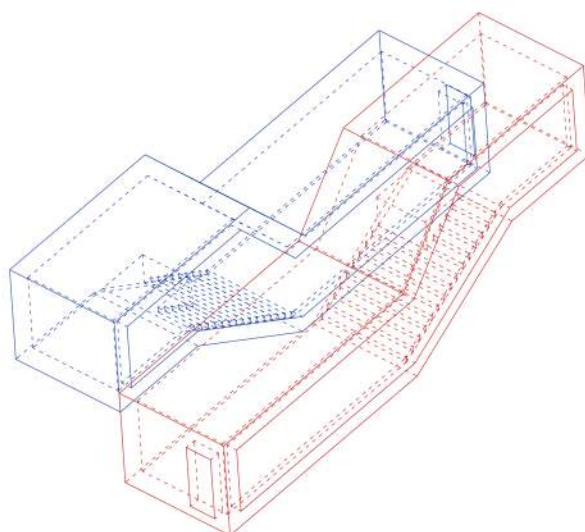


● KRETANJE UNUTAR JEDINICE

Jedinica za dvoje- Nalazi se na obali mora sa predivnim pogledom na planinski venac u daljini. Sastoji se iz dve odvojene jedinice predviđene za boravak dve osobe u potpunosti nevezane jedna za drugu.

Sama konstrukcija izvedena je od armiranog betona i temeljena na ploči. Stepeniste je konstruisano na kontinualnoj ploči, jednokrako je i bez podesta. Kretanje u objektima organizovano je isključivo sa pravolinijskim rasporedom aktivnosti. Jedinice su potpuno identične jedina razlika je u njihovoj orijentaciji. Svaka jedinica otvorena je samo sa privatne strane parcele, prozorom-zavesom koji gleda na more dok su obe jedinice potpuno zatvorene sa prilazne, javne strane. Ulazi su im naspramno orijentisani čime je svako uznemiravanje onemogućeno.

Jun 21. , 2014



- aksonometrija obe jedinice (levo)
- izgled poduznih strana (gore)
- izgled poprecnih strana (desno)
- preseki kroz objekte (dole)

PRESEK 2  
R=1:300



PRESEK 1  
R=1:300

