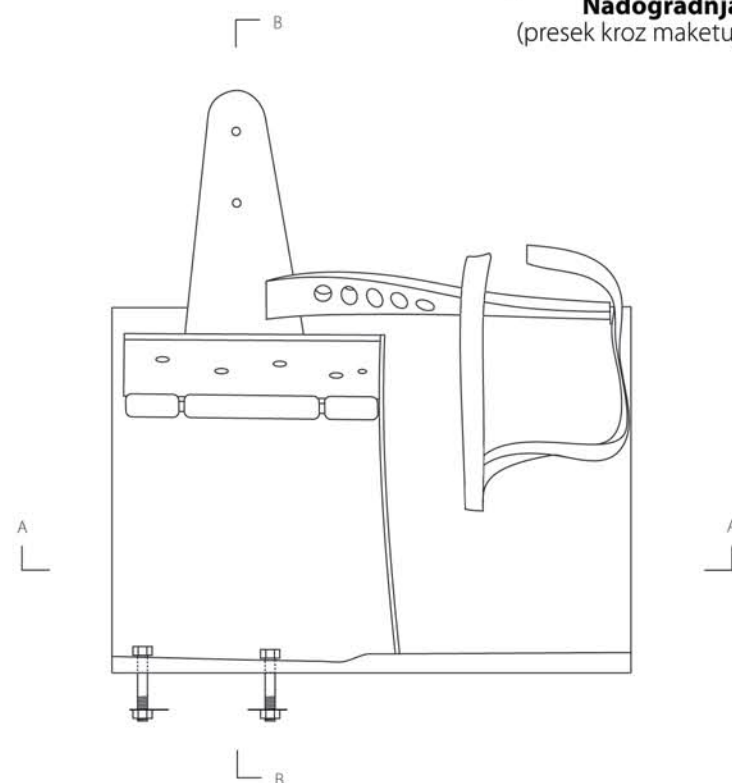
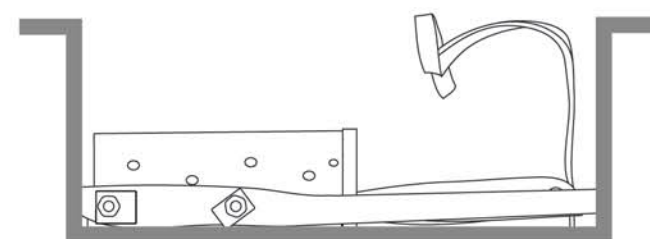


Bogdan Nikolić 30/2009
Nadogradnja
(presek kroz maketu)

Izgled odozgo
Metalna forma, načinjena artikulisanim spajanjem proizvoljno oblikovanih segmenata, treba da uvede novu crticu u pravolinijski, ortogonalni kontekst zgrada na koje se oslanja. Šupljina kao princip dizajna, pandan punim zidovima. (dijagram iznad)

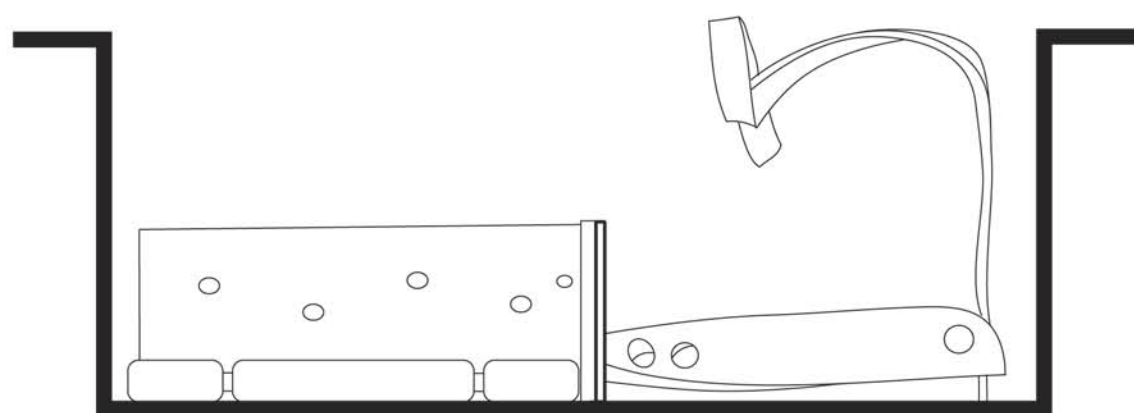


Izgled spreda

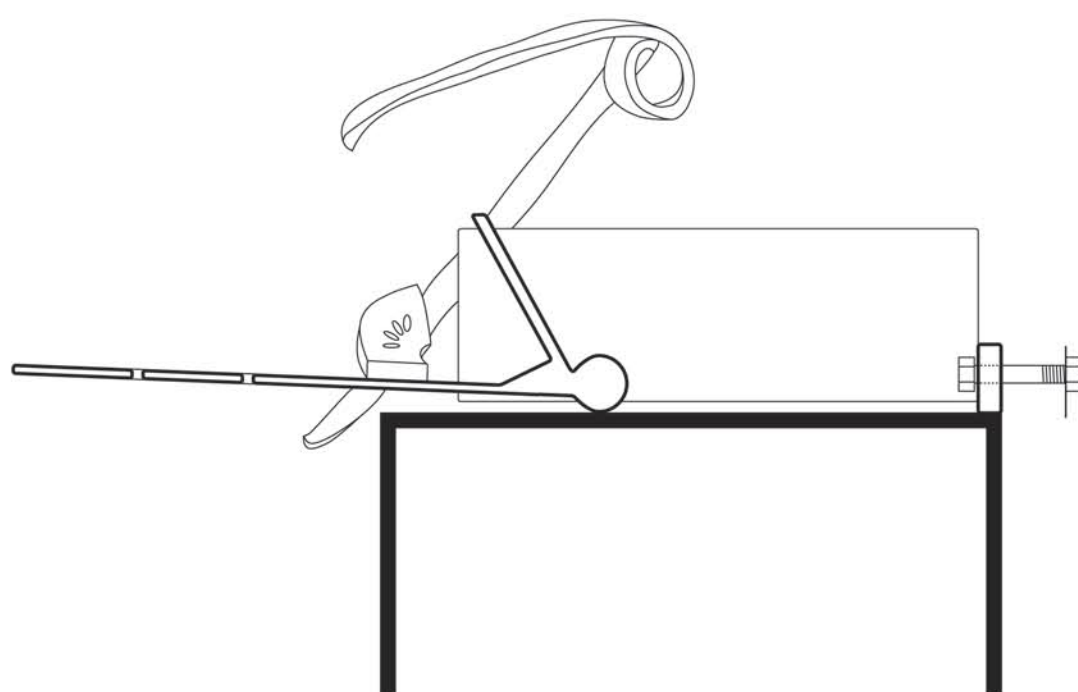


R 1:100

0 1 2 3 4 5 [m]



Presek A - A



Presek B - B