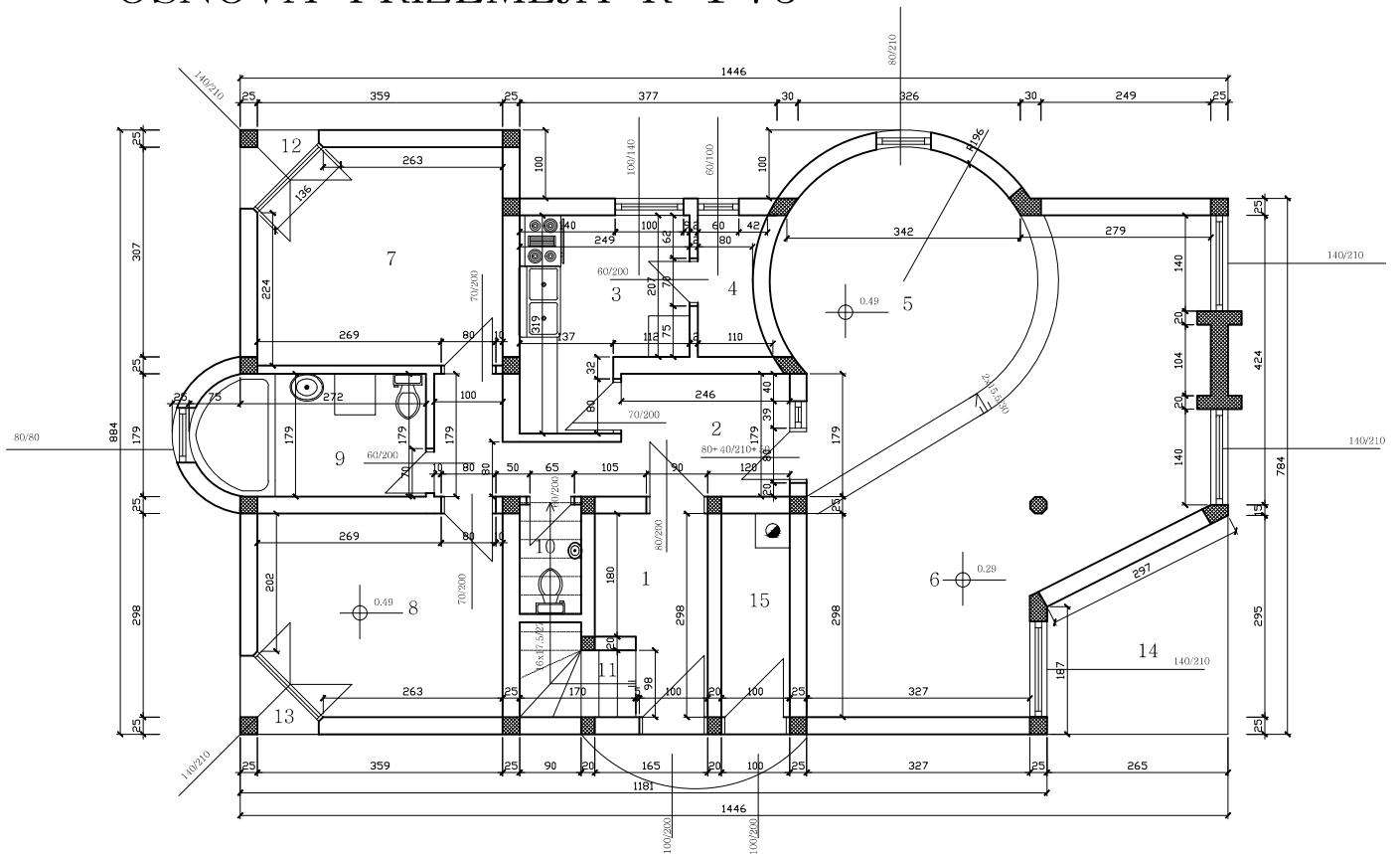


OSNOVA PRIZEMLJA R=1:75



OSNOVA POTKROVLJA R=1:75

