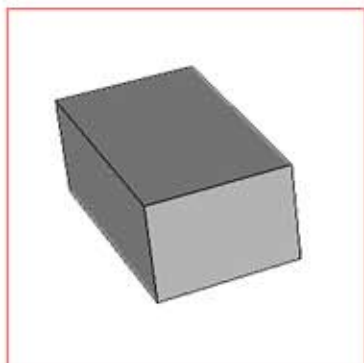


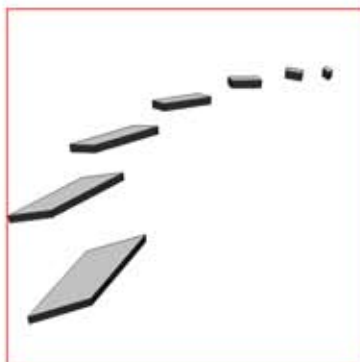
PRINCIPI CAAD-a

Arhitektonski fakultet Univerziteta u Beogradu: Prof dr Ljiljana Petruševski; Student: Dragana Stajić 203/2012

ARHITEKTONIKA AFINE FORME



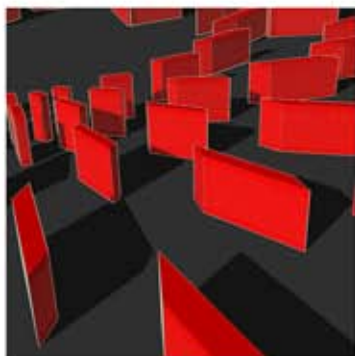
#1 INICIJACIJA



#2 RAZVIJANJE FORME POMOCU DAFT.RB



#3 RAZVIJANJE FORME POMOCU DAFT.RB



#4 UVODJENJE BOJE

AFINE TRANSFORMACIJE I PLUGIN DAFT, OMOGUCAVAJU IZDVAJANJE 3D MODELA, JAO JEDINSTEVNO GPRIKAZA U PROSTORU. KORISTILA SAM PROGRAME GOOGLE SKETCH UP, I ADOBE PHOTOSHOP.

INICIJACIJA MI JE BIO KVADAR, KOJI PODESAVANJEM U DAFT-u SE TRANSFORMISE KREIRAJUCI 3D PRIKAZ KOJI JE VEOMA ZANIMLJIV ZA ARHITEKTURU,

JJA SAM IZABRALA, PRIKAZ, GDE SE AFINIM TRANSFORMACIJAMA, FORMIRAJU VERTIKLANI ZIDOVI, KAO OGRANICAVAJUCI I USMERAVAJUCI ELEMENT.

STUDENT: DRAGANA STAJIC 203/2012

#5 ARHITEKTONICNOST VERTIKALNIH ELEMENATA U PROSTORU

