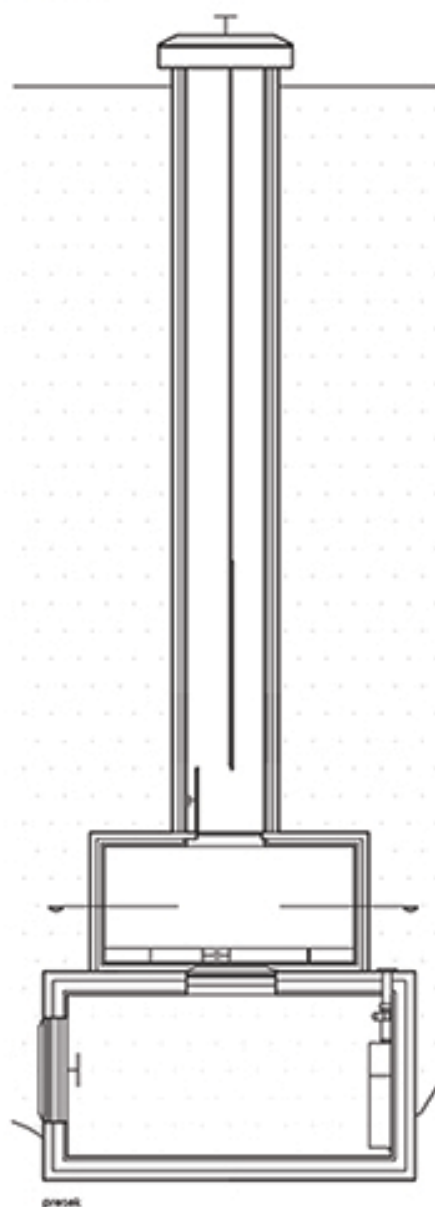


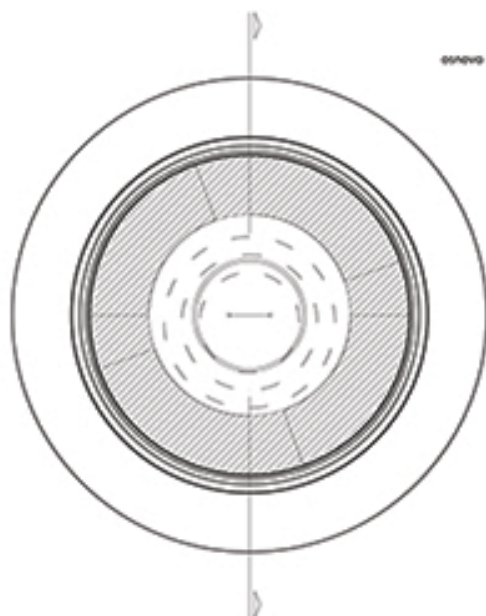


Ovde sam prikazao osnovu i presek, osnova je u većoj razmeri nego vertikalni presek. Osnova je ispod a presek je desno. Svetionik se nalazi pod vodom, i omogućava posetiocima da bolje upoznaju podvodni svet. Tu žive ronioci, i objekat je koncipiran tako da odgovara svim njihovim zahtevima i potrebama. Posebna pažnja je obraćena na dimenzije čoveka,

da bi se napravio funkcionalan prostor po njegovoj meri. Ovaj projekat mi je bio jako zanimljiv, jer sam se upoznao sa novim stvarima. Istraživao vodeni svet, kako stvari funkcionišu pod vodom. Koje su sve mogućnosti formiranja objekta na vodi ili pod vodom. Na sva ta pitanja sam našao odgovore i rešenja prikazao u ovom mom projektu. Koliko sam uspeo, procenite sami.



presek



osnova

IZNAD: poprečni presek svetionika

DOLE LEVO: osnova svetionika

DOLE: uveličan detalj preseka sa određenim dimenzijama

