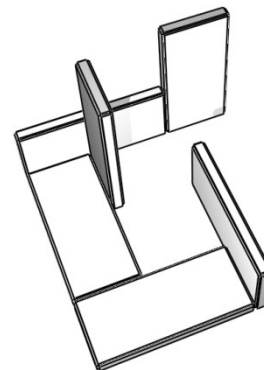


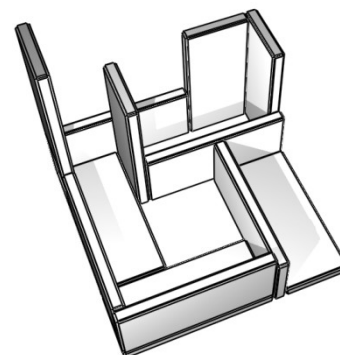
## Box Packing

Svetlost i senka. Zadatak: Belo na belom.

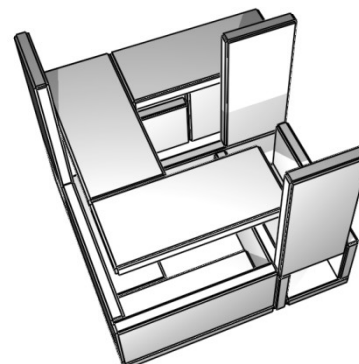
U pitanju je 3D model i svetlost koja je kreirana u programu Rhinoceros.



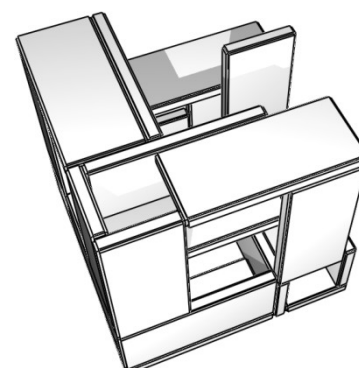
Sl. 1



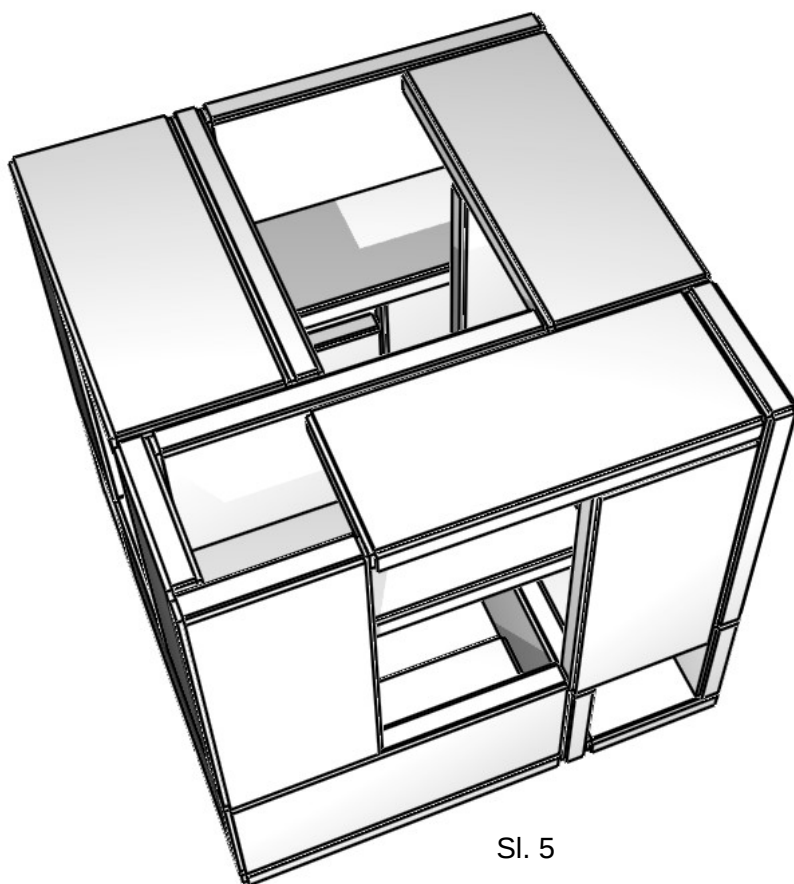
Sl. 2



Sl. 3



Sl. 4



Sl. 5