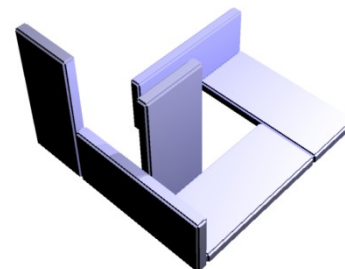
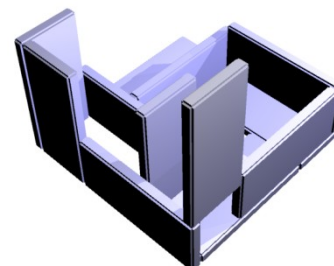


## Box Packing

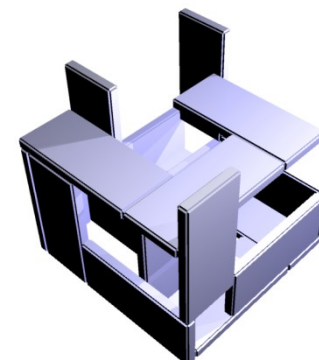
3D model izabranog primera pakovanja kutije čija je stranica  $a+b+c$  od 27 identičnih kutija dimenzija  $a(3)$ ,  $b(16)$ , i  $c(36)$ . Na slikama od 1-5 prikazan je primer pakovanja kutije od 27 identičnih elemenata.



Sl. 1



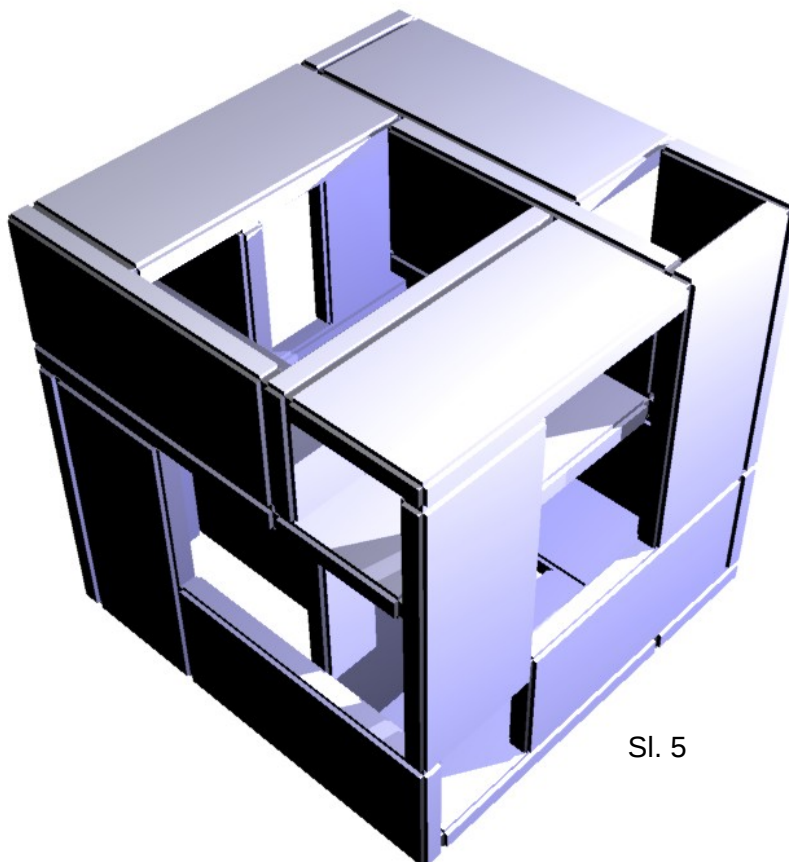
Sl. 2



Sl. 3



Sl. 4



Sl. 5