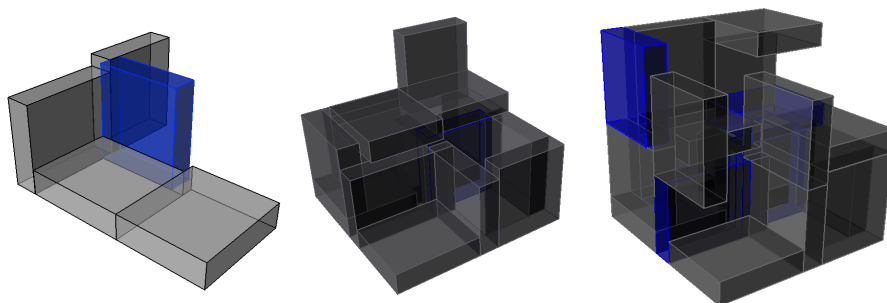
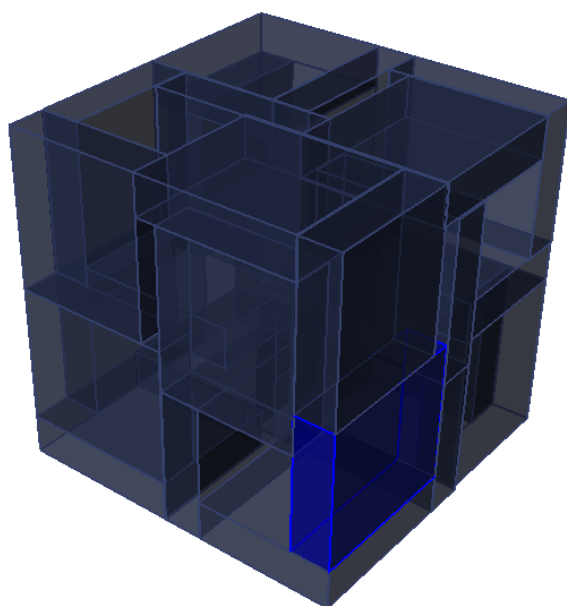


BOX PACKING. Varijacije osnovnog elementa Box Packing-a (inicijalni kubicni element) izradjen prema algoritmu Box Packing Demonstration, a zatim variran inicijalni element .



Prikazana kubicna forma dobijena slaganjem kubusa dimenzija 1.2/4.2/4.8.



Konacni kubus dobijen sklapanjem 27 kubusa dimenzija 1.2/4.2/4.8.