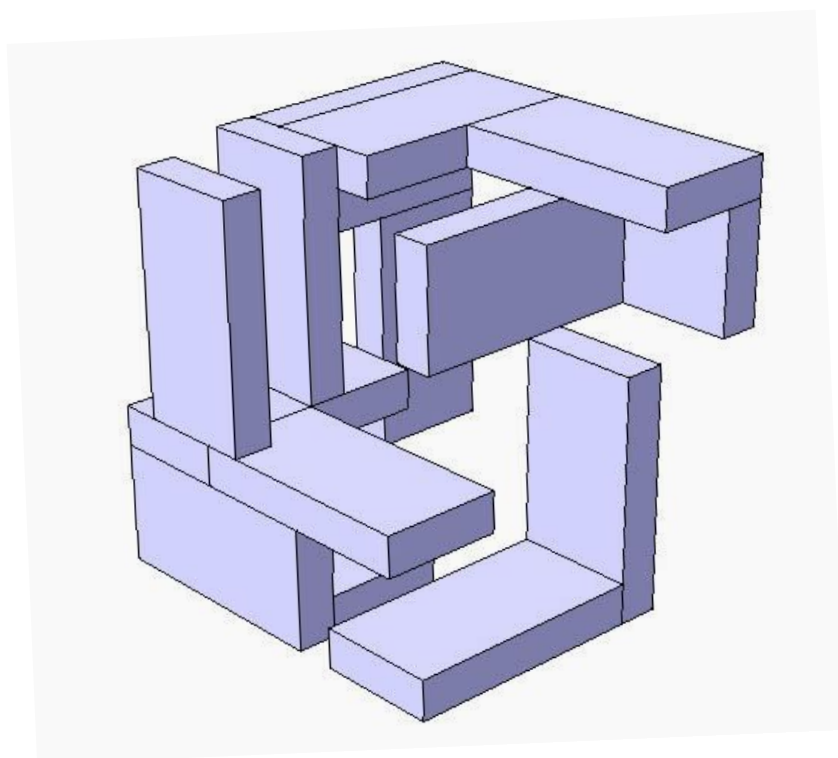
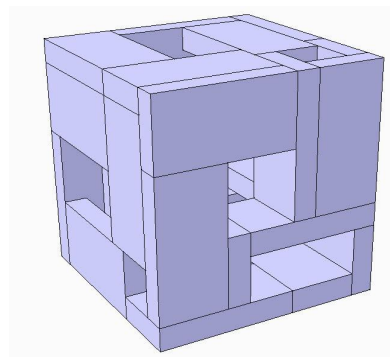
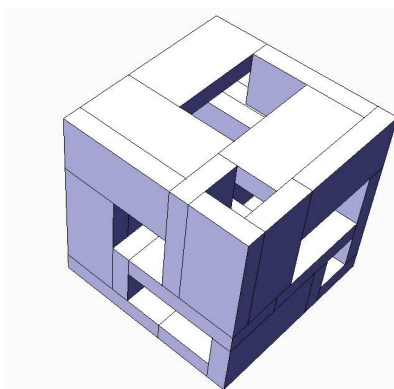
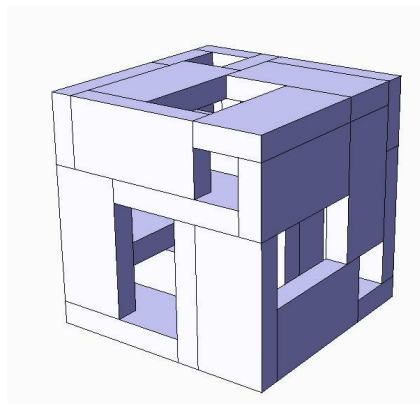


Box Packing- 3D model

Program Rhinoceros se koristi za 2D crteze i 3D modelovanje.
Ovo je obrada Box packing u Rhino 4.0. Korisceno je 27 kubusa identicnih dimenzija koji su pakovani u jednu kocku. Uz to, koriscen je Photoshop za obradu slika



a:6
b:4
c:3
number of boxes: 27
Aleksandra
Obradovic
84/2011