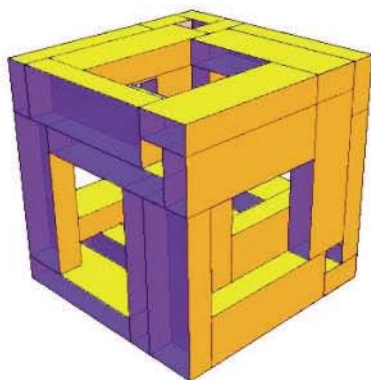


CAAD

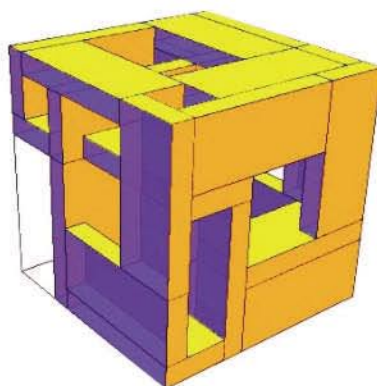
Box Packing - Wolfram Demonstration

Dobijene forme su rezultat istraživanja koncepta Box Packing. Praćeno je menjanje forme u zavisnosti od promene parametara. Svaka forma sastoji se od određenog broja istovetnih oblika (kubusa) koji su na različite načine "spakovani" u okvir kocke. Menjanjem dužina ivica inicijalnog kubusa i redukovanjem broja kubusa dobijene su različite forme, ali ni jedna od njih nije "izašla" iz zadatih okvira kutije oblika kocke.

$a=1, b=2, c=6$
opacity: different
number of boxes: 27



$a=1, b=3, c=7$
opacity: different
number of boxes: 23



$a=1, b=3, c=7$
opacity: different
number of boxes: 20

